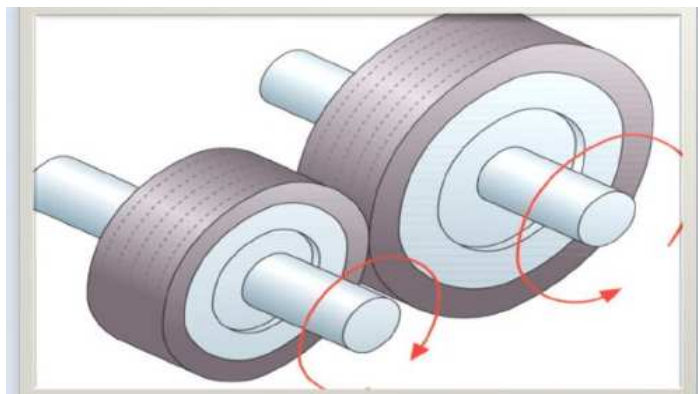


Prima zi a evenimentului este dedicată SIGURANȚEI CONSTRUCȚIILOR

Temele abordate în cadrul acestei zile se concentrează pe riscuri, sistemul calității, cerințe fundamentale de calitate, asigurarea și verificarea calității, proiect management, certificare, cercetare și altele asemenea.

În România avem istoria a 27 de ani de activități și inițiative disparate ce au dus industria construcțiilor unde se află azi... clădiri fără atestări de siguranță și infrastructură de slabă calitate, proceduri neclare. Proiecte neasumate. Proiecte necoordonate, distanțare între profesioniști. Lucrări neverificate sau verificate de formă. Recepții fără specialiști. Abateri nepedepsite. Avem nevoie de un sistem al calității care fie clar și din punct de vedere juridic.

În prezent responsabilitatea se transferă de la un specialist la altul ca într-un sistem cu piese angrenate prin frecare. Se întâmplă chiar ca piesele să mai patineze uneori sau să nu se atingă alături, lăsând goluri.



Credem în transformarea acestuia într-un sistem solid, interconectat, cu piese cu roluri exacte, ce formează un angrenaj precis și bine uns. Nici o piesă nu este mai importantă ca altele într-un mecanism. Ca într-o cutie de viteze care face legătura între motor și roți selectând viteza potrivită.



Este timpul să schimbăm experiența investitorilor care în prezent se aseamănă cu o cursă cu obstacole și capcane într-un proces predictibil, cu etape clare în care specialiști responsabili conlucrează pentru obținerea de construcții sigure.

Siguranța trebuie să fie și despre reducerea riscurilor în concordanță cu principiul simplificării pe baza categoriei de importanță și cu principiul omul potrivit la locul potrivit pe baza competențelor și certificărilor.

Dorim să oferim administrațiilor și investitorilor un corp de specialiști ce își asumă rolurile, se completează și cooperează lucrând constructiv pentru diminuarea riscurilor și își asumă responsabil problemele de siguranță. Avem exemple de bună practică, cele anglo-saxone în special, care ne arată că deciziile cele mai bune în industria construcțiilor se iau când asociațiile profesionale și administrația conlucrează și se verifică (avizează) reciproc.

Căutăm în echipe multidisciplinare soluții ca să scăpăm de obiceiuri cum ar fi "Fuga de răspundere" și să demontăm prejudecăți "Cel mai bun proiect este acela care nu se face!"